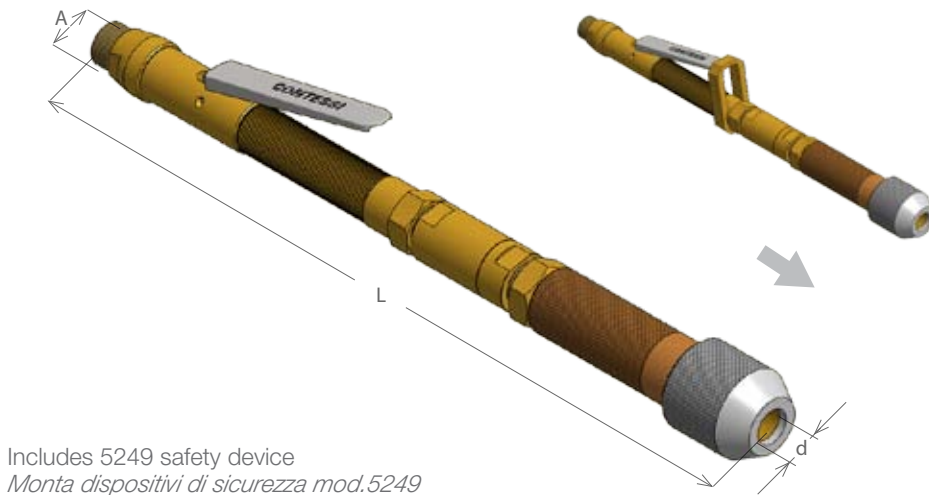


**COMPLETE BLOWING EQUIPMENT**  
6mm ÷ 1" BSP Ø

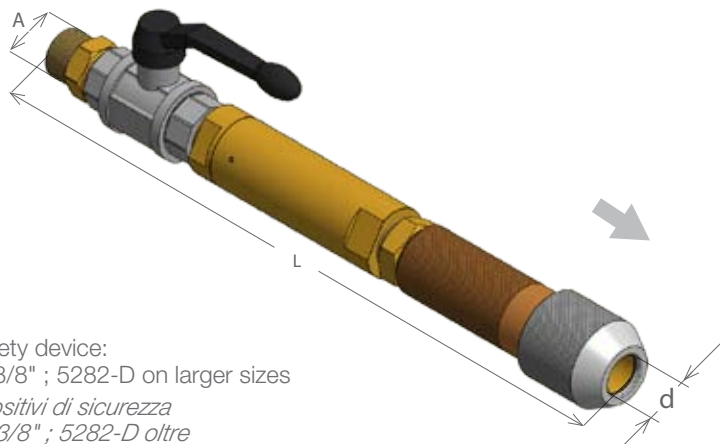
ATTREZZATURA SUFFLAGGIO COMPLETA  
Ø 6mm ÷ 1" BSP



Includes 5249 safety device  
Monta dispositivi di sicurezza mod.5249

**COMPLETE BLOWING EQUIPMENT with FAIL SAFE SHUT-OFF VALVE**  
ATTREZZATURA SUFFLAGGIO COMPLETA con VALVOLA 5246

Lance Diameter d (external) Diametro Lancia d (esterno)		Coupling Raccordo	Dimensions Dimensioni			Code Codice
Nominal ø ø Nominale	Range of tolerance* Intervallo di tolleranza*		A <sup>(2)</sup>	L	Weight Peso	
BSP	mm	mm <sup>(1)</sup>	BSP/GAS	mm	g	
-	6	4,8-6,3	3/4"	435	2000	0645-270591
-	8	6,4-8,3	3/4"	435	2000	0645-270551
1/8"	10,2	9,1-10,6	3/4"	435	2000	0645-270611
1/4"	13,5	12-14	3/4"	435	2000	0645-270621
3/8"	17,2	16-17,5	3/4"	515	2950	0645-270631
1/2"	21,3	20-21,7	3/4"	515	2950	0645-270651



Included safety device:  
5249 up to 3/8" ; 5282-D on larger sizes  
Monta dispositivi di sicurezza  
5249 fino a 3/8" ; 5282-D oltre

**COMPLETE BLOWING EQUIPMENT with BALL SHUT-OFF VALVE**  
ATTREZZATURA SUFFLAGGIO COMPLETA con VALVOLA A SFERA

Lance Diameter d (external) Diametro Lancia d (esterno)		Coupling Raccordo	Dimensions Dimensioni			Code Codice
Nominal ø ø Nominale	Range of tolerance* Intervallo di tolleranza*		A <sup>(2)</sup>	L	Weight Peso	
BSP	mm	mm <sup>(1)</sup>	BSP/GAS	mm	g	
-	6	4,8-6,3	3/4"	295	1300	0645-271491
-	8	6,4-8,3	3/4"	295	1300	0645-271501
1/8"	10,2	9,1-10,6	3/4"	295	1300	0645-271511
1/4"	13,5	12-14	3/4"	295	1300	0645-271521
3/8"	17,2	16-17,5	3/4"	375	2700	0645-271531
1/2"	21,3	20-21,7	3/4"	430	3200	0645-271551
3/4"	26,9	26-27,5	1"	485	3950	0645-271561
1"	33,7	32,3-34,5	1"1/4	560	7500	0645-271571

\* Fits all types of tubes conforming to EN10255

\* Copre tutti i tipi di tubo fabbricati secondo lo standard EN10255

**FEATURES**

Consisting of lance-holder (page 14), safety device (page 17), shut-off valve (page 19). Available with lever-controlled oxygen valve for easy flow management during ladle nozzle opening and in all other operations which require the continuous adjustment of the flow of oxygen.

**CARATTERISTICHE**

Costituita da portalanca (pag.14), dispositivo di sicurezza (pag.17) e valvola di intercettazione (pag.19). Disponibile con valvola di apertura ossigeno a leva, permette un agevole controllo durante l'apertura scarico siviera e in tutte le lavorazioni che richiedano la continua gestione del flusso di ossigeno.